

特点:

- 10.4"VGA TFT LCD
- 分辨率: 640X480/800X600
- 标准 VGA 输入
- 后背嵌入式安装
- 触摸屏可选

规范:

- 显示屏
 1. 大小: 10.4" TFT LCD
 2. 色彩: 262144
 3. 亮度: 250cd/m²
 4. 对比度: 200:1
 5. 视角: 60/60 (L/R) 55/55 (U/D)
- 输入信号
标准 VGA, VIDEO (可选)
- VGA 接口: DB15
- OSD 控制
亮度, 对比度, H/V 位置
- 外接电源
 1. 输入: 100V-240VAC, 2A
 2. 输出: 12V, 3A
- 1. EMI/EMS: FCC/CISPR/VCCI
- 2. 安规: UL/CSA/IEC950

机械尺寸

- 外型尺寸: 211.2mmX158.4mm

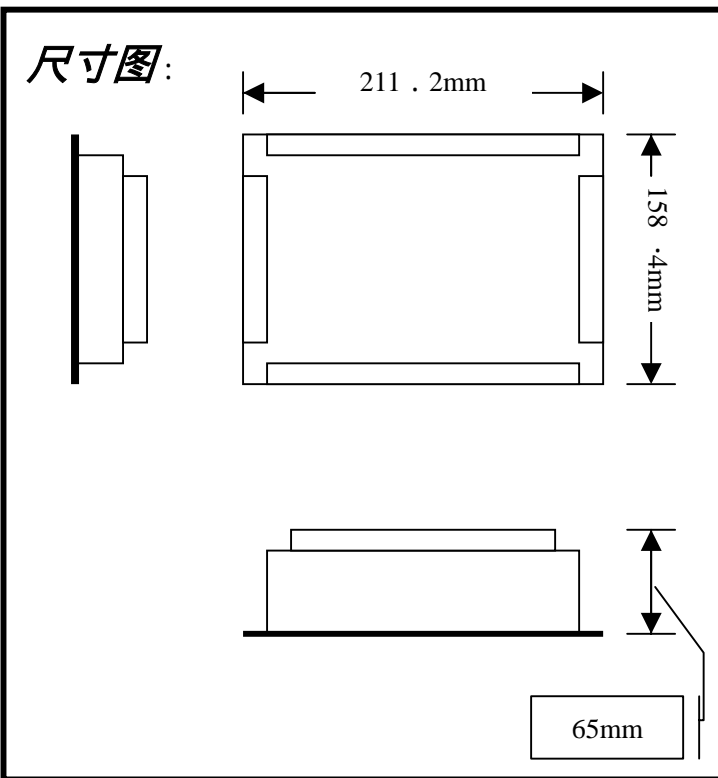
环境

- 运行温度: 0-60
- 储存温度: -20-65
- 湿度: 0-95%RH
- 冲击: 10G
- 安规: CE, FCC

触摸屏

- 功耗: 5V/100ma
- 使用寿命: 150 万次
- 操作系统: DOS, WIN98/WIN 2000
WIN NT/WIN XP, WIN CE, LINUX
- 接口: RS232/USB (可选)

尺寸图:



订货信息

- GDO-104V: 10.4" VGA 显示器 640X480
- GDO-104S: 10.4" VGA 显示器 800X600
- GDO-104VT: 10.4" VGA 触摸显示器 640X480